

Gekapselte Magnetmaßstäbe

für den Einsatz an konventionellen
und CNC-Werkzeugmaschinen

Made in
EUROPE

- einfache Montage – für Längen von 50 bis 1200 mm
- Auflösung 5 μm – mit $\pm 10 \mu\text{m}/\text{m}$ Genauigkeit
- kontaktlose Messung, dadurch verschleißarm, gute Linearität und kein Kompensationsbedarf
- Schutz vor Spritzwasser durch doppelte Dichtlippen und Abdeckung aus Edelstahlband
- unempfindlich gegen Mikrovibration



Hochwertig und universell

für anspruchsvolle Anwendungen in den Bereichen Metallbearbeitung, Holzbearbeitung, Gesteinsschneiden, Textilien, Druck, Verpackung, Kunststoffverarbeitung, Automation und Montagesysteme, Laser-/Brenn-/Wasserstrahlschneiden, Elektronikmontage, etc.

Die K+C MS Magnetmaßstäbe

Die MS Magnetmaßstäbe sind ein berührungsloses lineares Wegmesssystem mit hoher Wiederholgenauigkeit und geeignet für raue Umgebungsbedingungen.

Das Gesamtsystem ist gemäß Schutzklasse IP68 unempfindlich gegen Staub und Wasser sowie gegen Stöße und Mikrovibration.

Systemdaten

| | |
|----------------------|---|
| Messbereich | MS-S: 50 bis 550 mm in 50 mm Schritten MS-M: 50 bis 1200 mm in 50 mm Schritten |
| Auflösung | 5 µm |
| Genauigkeit | ± 10 µm (Vermessungsprotokoll auf Wunsch) |
| Wiederholgenauigkeit | 5 µm |
| Dehnungskoeffizient | (11±1) x 10 ⁻⁶ / K (µm/m/°C) |

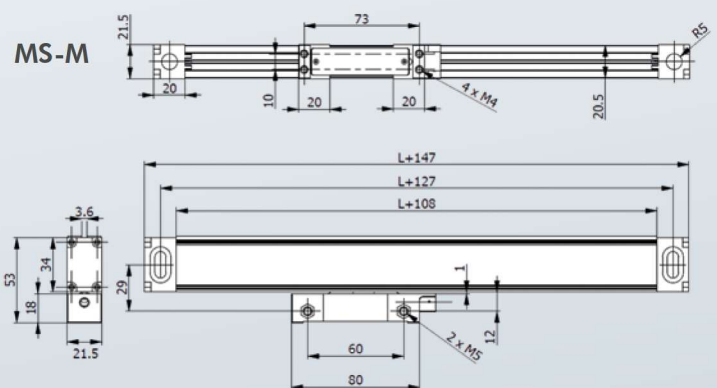
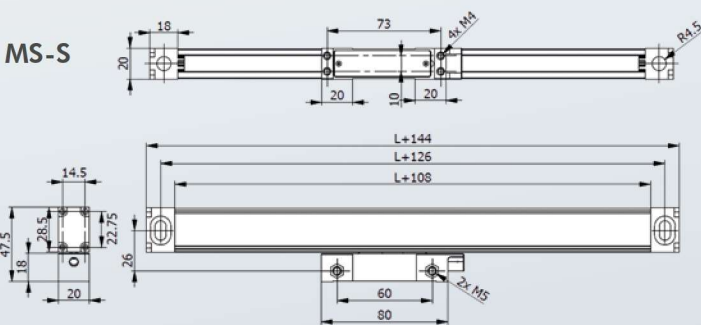
Elektrische Daten

| | |
|------------------------|---|
| Ausgangssignal | Push-Pull und RS422 |
| Stecker | M16-Rundstecker, 7-PIN, m; alternativ: D-Sub 9 |
| Kabel | 3 m Kabel mit Schutzschlauch aus Metall; erhältliche Verlängerungen: 1, 2, 3, 5, 10, 15, und 20 m |
| LED-Anzeige | grün = Signal OK, rot = kein Signal |
| Display-Kompatibilität | direkte Anschlüsse für ARBAH-L und ARBAH-M, Displays anderer Hersteller über Adapter |

Umgebungsbedingungen

| | |
|----------------------|-------------------|
| Temperatur Betrieb / | -30° C bis +85° C |
| Lagerung | -40° C bis +85° C |

Abmessungen



Doppelte Dichtlippen, ein robustes Aluminiumgehäuse und eine widerstandsfähige Edelstahlabdeckung schützen den Magnetmaßstab vor rauen Werkstattbedingungen.



Bei Funktionsstörungen leuchtet die LED rot, im störungsfreien Betrieb grün. Dadurch umgehende Fehlererkennung.



Die MS Magnetmaßstäbe sind mit den ARBAH-Digitalanzeigen von K+C kompatibel – mittels Adapter auch mit Digitalanzeigen anderer Hersteller.

Ihr Vertriebspartner:



RÖSLI WERKZEUGMASCHINEN GMBH

MASCHINENREVISIONEN ♦ MONTAGEN ♦ MODERNISIERUNGEN

CH - 8153 RÜMLANG - LETTEN