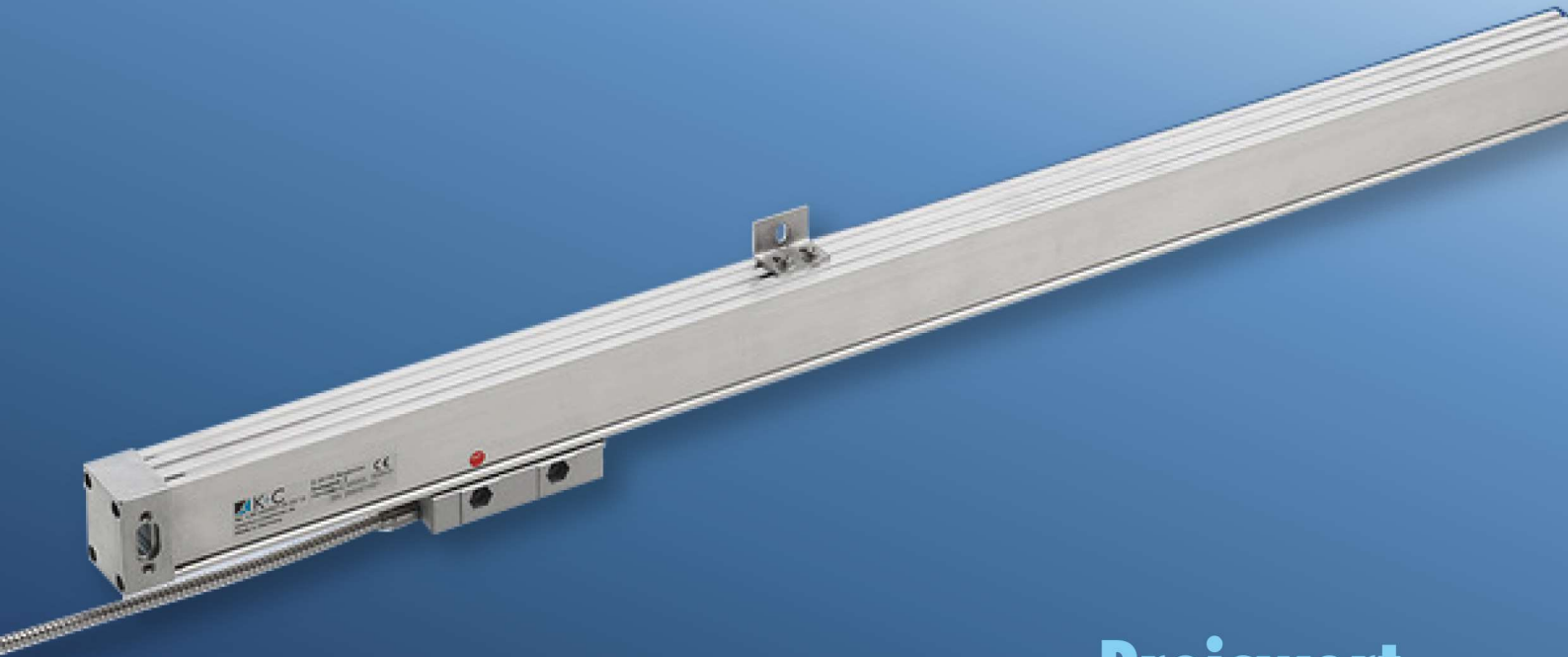


MSX/Lineares Wegmess-System für den Maschinenbau



Berührungslose Magnettechnologie für raue
Werkstattbedingungen

- Auflösung $5\mu\text{m}$ / Genauigkeit $\pm 10\mu\text{m/m}$
- hohe Verfahrgeschwindigkeiten
- extrem unempfindlich gegen Schmutz
- Fahrwege bis 6.400mm / modular bis 100m
- frei positionierbare Referenzmarke
- Eingangssignal 5V TTL



**Preiswert
und universell**

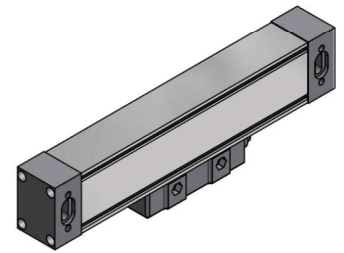
für anspruchsvolle Anwendungen in den Bereichen Holzarbeitung,
Gesteinsschneiden, Metallbearbeitung, Textilien, Druck, Verpackung, Kunststoffverarbeitung,
Automation und Montagesysteme, Laser-/Brenn-/Wasserstrahlschneiden, Elektronikmontage, etc.

Das lineare K+C MSX Wegmesssystem

Das MSX10/15 System ist ein berührungsloses lineares Wegmesssystem für hohe Verfahrgeschwindigkeiten unter rauen Umgebungsbedingungen. Das Gesamtsystem ist gemäß Schutzklasse IP68 unempfindlich gegen Staub und Wasser sowie gegenüber Stößen, Vibration und Druck. Es ist für den Betrieb bei Temperaturen von -20° bis +85° C ausgelegt.



Die berührungslose Lesetechnik und die hohe Schutzklasse gemäß IP68 gewährleisten hohe Funktionssicherheit und lange Lebensdauer.



Wir liefern die vor Schmutz und Wasser geschützten Magnetmaßstäbe in allen gewünschten Längen bis zu 100 m.

Systemdaten

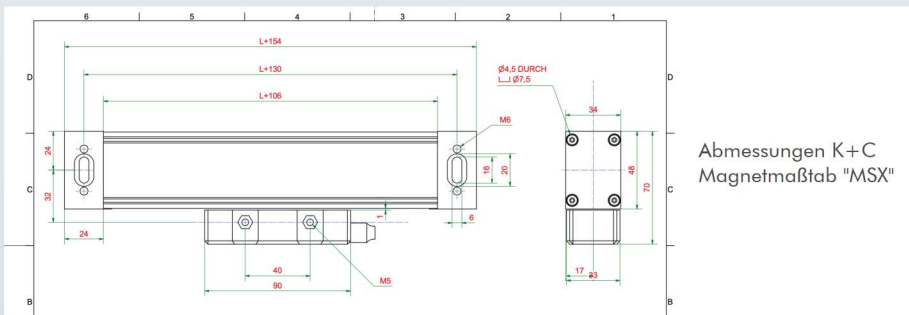
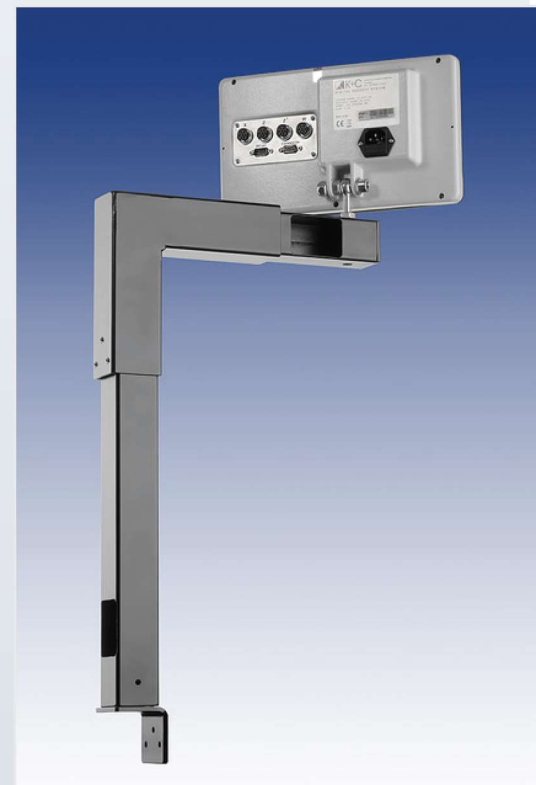
Maximale Messlänge	6.400 mm (weitere Längere auf Anfrage)
Polteilung LM-10 / LM-15	2 mm / 5 mm
Verfügbare Auflösungen	5 µm, weitere Auflösungen auf Anfrage
Länge einer Sinusperiode	2 mm
Sensor/Abstand	0,1 bis 1,5 mm
Systemgenauigkeit	± 10 µm / ± 40 µm bei 20° C
Linearer Ausdehnungskoeffizient	(11 ± 1) × 10 ⁻⁶ /K
Wiederholgenauigkeit	besser als eine Einheit der Auflösung
Hysterese	< 3 µm bei 0,5 mm Abtastkopfabstand
Unterteilungsfehler	< 4 µm für <0,7 mm Abtastkopfabstand < 10 µm für 1 mm Abtastkopfabstand < 30 µm für 1,5 mm Abtastkopfabstand

Elektrische Daten

Stromversorgung	4,5 V bis 5,5 V - Verpolungsschutz
Stromverbrauch	< 30 mA - ohne Last
Ausgangssignale	Digital: offener Kollektor, RS420 Analog: 1 V _{pp} ; Inkrementell: push-pull 24 V

Umgebungsbedingungen

Temperatur Betrieb / Lagerung	-20° C bis +85° C / -40° C bis +85° C
Schutzklasse	IP68 (gemäß IEC 60529)
Vibrationen (55 Hz bis 2000 Hz)	300 m/s ² (IEC 60068-2-6)
Schock (11 ms)	300 m/s ² (IEC 60068-2-27)



Ihr Vertriebspartner:



RÖSLI WERKZEUGMASCHINEN GMBH

MASCHINENREVISIONEN ♦ MONTAGEN ♦ MODERNISIERUNGEN
CH - 8153 RÜMLANG - LETTEN